

EX2 / EX2+ ネットワークパケットブローカー

製品概要



Cubro Packetmaster EX2シリーズデバイスは、新しく設計されたASICをベースにしたネットワークパケットブローカー（スイッチ型デバイス）で、ネットワークトラフィックのフィルタリングおよび集約アプリケーション用に設計されています。EX2シリーズは、ネットワークトラフィックを完全に制御するために必要なネットワークの可視性をユーザーに提供します。EX2シリーズは、ネットワーク上で何が起きているのかを確認できるようにすることで、企業のITチームの効率と生産性を向上させることができます。このNetwork Packet Broker (NPB)を使用して、ユーザーはネットワークの任意の部分を正確に分析するために、関連するトラフィックのみを監視ツールに選択的に転送できます。

電気通信事業者が直面している主な課題の1つは、遠隔基地局から制御情報を受信する能力です。一般に、ネットワークパケットブローカーは、異なる基地局に便利に搬送するのに十分なほどポータブルではありません。EX2シリーズは、10Gインターフェイス（4 x 10/100/1000銅ポートに加えて2 x 1/10 G SFP / SFP +）およびフルサイズの19インチラックマウントユニットと同等のソフトウェア機能を提供する、ポータブル性の高い唯一のNPBです。EX2およびEX2 +のテレコム事業者は、基地局のトラフィックをよりの確に把握しながら問題をトラブルシューティングする能力を高めます。

主な機能および利点:

- トラフィックの集約、タップ、フィルタリングによってネットワークの可視性を提供します
- 市場で唯一のフル装備のポータブルパケットブローカー。
- 一般的なアグリゲーションタップよりも多くのポート
- EX2 +モデルは背面にマルチモードTAPとシングルモードTAPを装備しています
- Packetmastersはメディアとスピードコンバータとして機能することができます
- IPv4とIPv6のサポート

ネットワーク・パケット・ブローカー(NPB)とは

ネットワークパケットブローカー(NPB)は、多数のネットワークリンクからデータを受信するツールです。監視ツールのためにそのデータを複製、集約、およびフィルタリングします。

EX2/EX2+のアドバンテージ

- **世界最小 ポータブル**
- **フル1サイズNPBと同機能・同性能**
- **簡単操作のGUI**
- 10 Gbpsリンクから複数の1 Gbps監視ツールへのトラフィックのフィルタリングとロードバランス
- 最大2000の並列ルール
- IPv6のサポート
- あらゆる種類のSFPおよびSFP +のサポート
- シングルモードおよびマルチモードファイバタップを内容 (EX2 +)
- ノンブロッキング48 Gbit/sバックプレーン

製品性能および機能

性能・機能	内容
リンク/ポートアグリゲーション	単一または複数の出力ポートに対して最大4ポートまたは2リンク (4x10/100/1000Mbit/s, 2x1/10G)
EX2+ TAP機能	10Gビットリンクのトラフィックを監視する必要がある場合、トラフィックを4つの低トラフィック (1Gビットリンク) に用意にデマルチプレックス (逆多重化) することができます。
ジャンボフレームサポート	最大サイズのジャンボイーサフレームをサポートしています。 (最大 9000byte)
ポート	4 x 10/100/1000 Base-T 2 x SPF+ 1/10 Gbit (2 X 10 GbitBase_T) 1 x 10/100/1000 Base-T (マネージメント) 1 x RS232 コンソール
コンフィグ / 通信	Web GUI REST API RSSH経由CLI, Telnet, またはシリアルインタフェース
帯域	48 Gbps バックプレーン
アグリゲーション遅延	平均 700 ns (64-byte長にて)
MTBF	198,185 時間
頑丈なディスクトップ筐体	前面パネルにコネクタ表記を含む頑丈な筐体

製品仕様

動作仕様:

動作温度: 0°C ~ 40°C

保管温度: -10°C ~ 70°C

相対湿度: 最低10%、最高95% (結露なきこと)

機械的仕様:

寸法 (W × D × H): 201 × 201 × 44 mm

重量: 1,35 kg

電氣的仕様:

入力電源: 2 x 12 DC (1 AC / DCアダプタ含む)

最大消費電力: 18 W

認証:

完全RoHS対応CE対応

安全性 - UL60950-1 / CSAC22.260950-1-07 / IEC60950-1 (2005) EN 60950-1 (2006)

管理ポート: RJ45 10/100 Mbps; ssh, Web GUI
, RS-232 Serial CLIEX2+: 光学TAP (SM用、MM用)、
トランスポートケース付属

入力ポート

4 x 10/100/1000 Base-T
2 x 1/10 Gbps SFP/SFP+
(Ports for any kind of SFP/SFP+)
*各ポートは、アプリケーションと構成に応じて入力または出力になります。

出力ポート

4 x 10/100/1000 Base-T
2 x 1/10 Gbps SFP/SFP+
(Ports for any kind of SFP/SFP+)
*各ポートは、アプリケーションと構成に応じて入力または出力になります。

性能

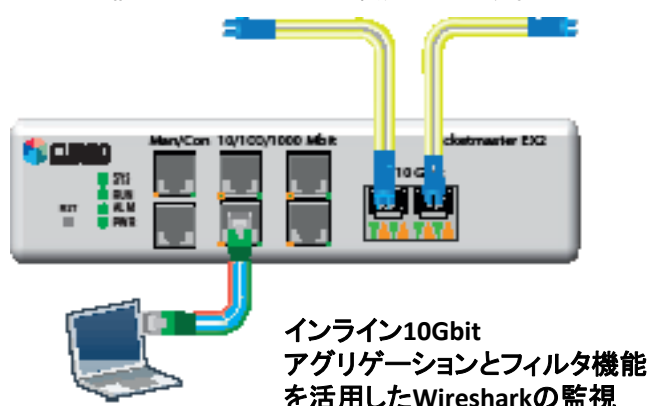
最大48 Gbpsのパフォーマンス
ノンブロッキング設計
推定起動時間は最大180秒
700 ns未満の処理によるパケット遅延

アプリケーションとソリューション



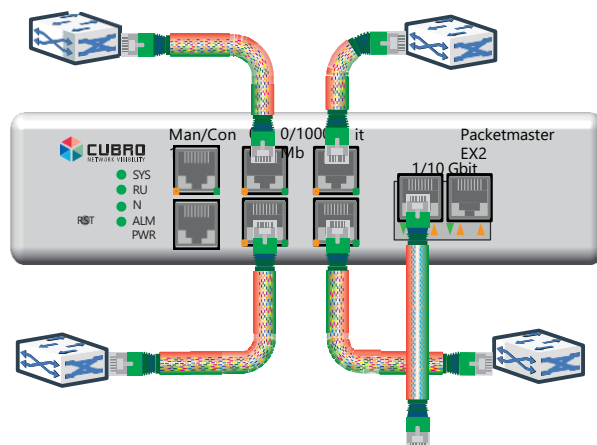
10 Gbit モニタリング

EX2 / EX2 +は、Cubro Optical TAPのモニターポートを介して10Gまたは1Gの光ライブリンクからトラフィックを受信します。フィルタを実装することで、ユーザはネットワークの問題を解決するのに必要なトラフィックだけを分離できます。トラフィックは4 x 10/100/1000 Mbit Base-Tインターフェイスに転送し、WiresharkやTCPDumpなどのプロトコルアナライザを実行しているラップトップでキャプチャできます。あるいは、トラフィックを1Gまたは10Gオプティカルツールに出力するために、オプティカルSFPの未使用の送信インターフェイスに転送できます。



1 Gbit UTP モニタリング

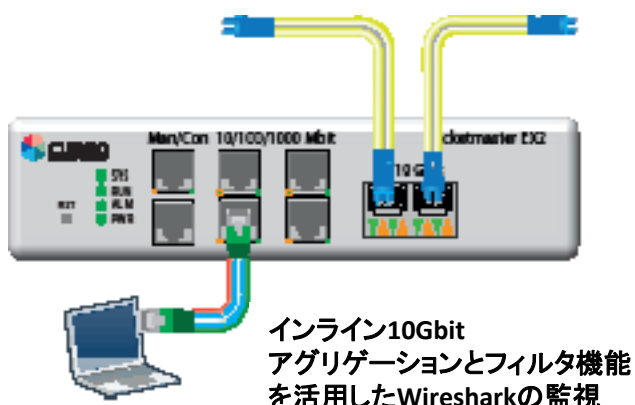
EX2 / EX2 +は、ライブの1G銅線リンクにインライン接続されています。4 x 10/100/1000 Mbit Base-Tインターフェイスでトラフィックをコピーアウトするようにフィルタを設定できます。このトラフィックは、プロトコルアナライザをインストールした通常のラップトップを使用してキャプチャできます。



アグリゲーション・フィルタリング・ロードバランス

EX2 / EX2 +はSPANポート、ポートミラー、またはTAPによりいくつかの機器に接続されています。これらの入力からの複数のトラフィックストリームを1つのデータストリームに集約して、監視デバイスまたはセキュリティツールに出力することができます。このアプリケーションは、各送信に関連するオーバーヘッドを削減します。

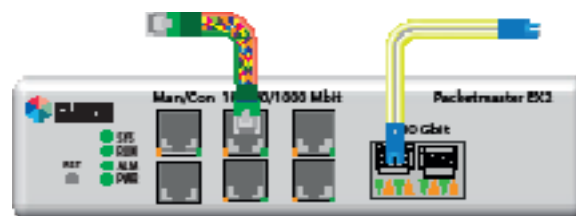
またEX2シリーズは、セッション対応ロードバランシングは標準機能であり、ライブトラフィックのコピーを複数のキャプチャツール（または単一ツールの複数のキャプチャインターフェイス）にロードバランシングするために使用できます。



メディアコンバータ

EX2 / EX2 +は、以下のメディアコンバータとしても機能します。

- ・ UTP (RJ-45) からファイバ 1 Gbit
- ・ UTP (RJ-45) からファイバ 10 Gbit
- ・ ファイバ10 Gbit (SM) からファイバ10 Gbit (MM) など



メディアコンバータ

追加情報

EX2 / EX2 + WebGUI

EX2シリーズは他のPacketmasterシリーズと同じグラフィカルユーザーインターフェース(GUI)を共有しています。直感的なGUIにより、ユーザーは従来のCLIよりも迅速かつ簡単にデバイスの設定をセットアップおよび変更できます。また、フィルタの監視、テスト、およびトラブルシューティングがより効率的かつ合理的になります。

アプリとスクリプト

Packetmasterシリーズには、ユーザーがCubro環境内でPythonスクリプトを実行できるようにするGUIベースのApp Managerが含まれています。Packetmasterデバイスは、箱から出してすぐにBASHおよびPythonスクリプトをサポートします。

セッション対応ロードバランシング

ロードバランシングは、着信トラフィックをさまざまなモニタリングツールに均等に分散させるために不可欠な機能です。EX2はセッション対応ロードバランシングをサポートします。つまり、同じ会話/フローに属するすべてのパケットは、ロードバランシンググループ内の同じ出力ポートに送信されます。

EX2とEX2 +の違い

EX2 +は、2つの内蔵光学TAP(1xLink SM 80/20および1xLink MM 50/50)で利用できます。EX2 +には、追加の電源装置とケーブル接続用のスペースがある頑丈な防水トランスポートケースが含まれています。

オーダリングインフォメーション

Part Number	Description
CUB.PM-EX2	Packetmaster EX2, 4x10/100/1000 Base-T, 2x1/10G
CUB.PM-EX2+	Packetmaster EX2+ Set, 4x10/100/1000 Base-T and 2x1/10G, including optical splitters
CUB.RM19-EX2-R3	19 "ラックマウントキット、1x Packetmaster EX2およびオプションの1台のR3ラックマウントTAP
CUB.RM19-EX2-2	19インチラックマウントキット、2x Packetmaster EX2シリーズ用
CUB.PM-EX2-PS	EX2追加電源

記載された製品は改良などにより、外観及び記載事項の一部を予告なく変更することがあります。
本カタログに記載の会社名・社名ロゴ・商品名・製品名・サービス名等は、各社・各団体の商標または登録商標です。

CUBRO社 正規代理店

 **クオリティネット株式会社**

東京都新宿区大久保2-1-8 プラザ新大樹4F 〒169-0072
TEL: 03-6380-2980
FAX: 03-6380-2982
Mail: Sales@quality-net.co.jp
https://www.quality-net.co.jp

お問い合わせ